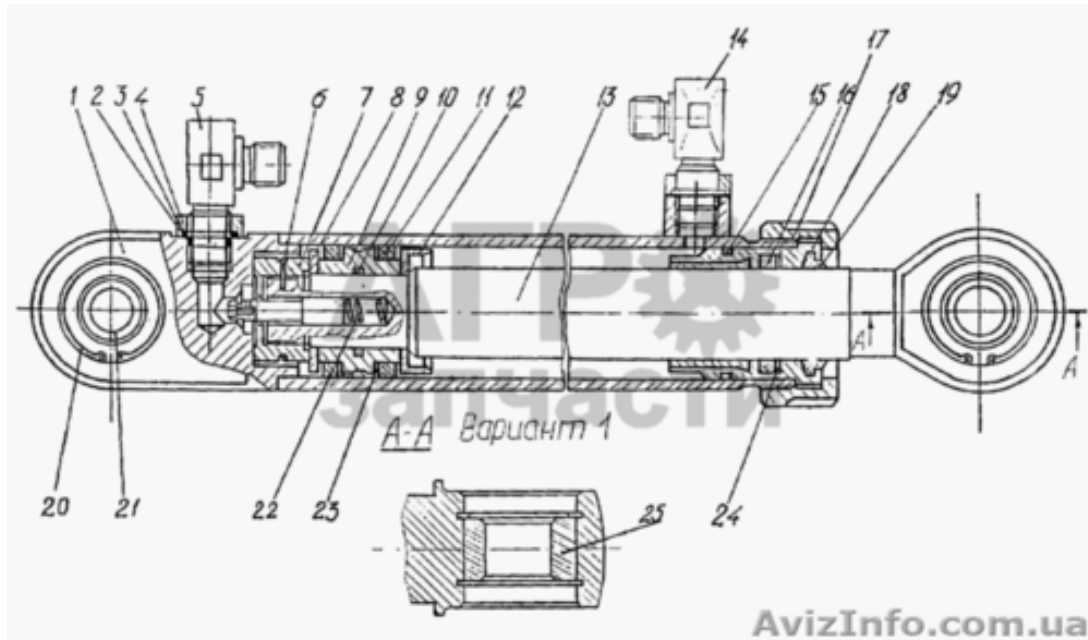


## Гидроцилиндр Борекс



Запоріжжя, Україна

Гидроцилиндры широко применяют во всех отраслях техники, где используют объёмный гидропривод. Например, в строительно-дорожных, землеройных, подъёмно-транспортных машинах, в авиации и космонавтике, а также в технологическом оборудовании — металлорежущих станках, кузнечно-прессовых машинах. Управление движением поршня и штока гидроцилиндра осуществляется с помощью гидрораспределителя, либо с помощью средств регулирования гидропривода.

К Вашему вниманию Гидроцилиндры Борекс  
 Борекс  
 110\*56\*1120 Подъём стрелы  
 110\*56\*900 Рукоять  
 110\*56\*700 Ковш  
 80\*56\*700 Ковш  
 110\*55\*230 Поворот башни

От производителя (без посредников), приятные цены, короткие сроки!

Price: **1 100 грн.**

Тип оголошення:  
Продам, продаж, продаю

Торг: доречний

**Глазков Евгений**

**0988901155**