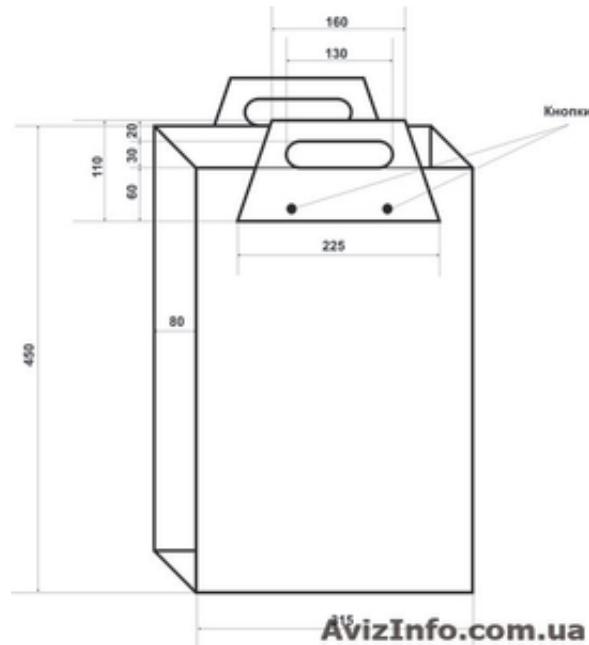


Большая упаковка для одежды и текстильных товаров



Запоріжжя, Україна

Упаковка – это именно то, что позволит качественно и надежно сохранить в целости ваш товар и выгодно подчеркнуть его оригинальность и все имеющиеся преимущества.

Одна из задач упаковки – выгодно представить товар на прилавке. Поэтому важно разработать хороший и соответствующий дизайн, который бы удовлетворял потребности целевой аудитории и выполнял бы рекламные и маркетинговые функции. Ну и, конечно же, упаковка должна быть практичной: ведь, зачастую, сначала товар везут до склада, потом до магазина, в магазине его еще раз пять переключивают, а потом потребитель еще должен донести товар до дома. Мы готовы пройти с вами весь путь в разработке дизайна упаковки: от идеи до реализации.

Важно помнить, что упаковка – это лицо товара. А лицо должно быть привлекательным. Внимание покупателя чаще всего привлекают цвета. Поэтому важно правильно подобрать цвет: он должен соответствовать идеи товара и вызывать какие-то чувства у покупателя, лучше положительные. Различные графические объекты, сочетающиеся с цветом, тоже один из способов привлечения внимания и заинтересованности в продукте. Также, внимание покупателя может привлечь нестандартная упаковка, например, бутылка в виде банана с банановым соком внутри.

Price: **4 грн.**

Тип оголошення:
Продам, продаж, продаю

Торг: доречний

Ольга Григорьевна

0504540507

<http://artalexdm.com.ua/>