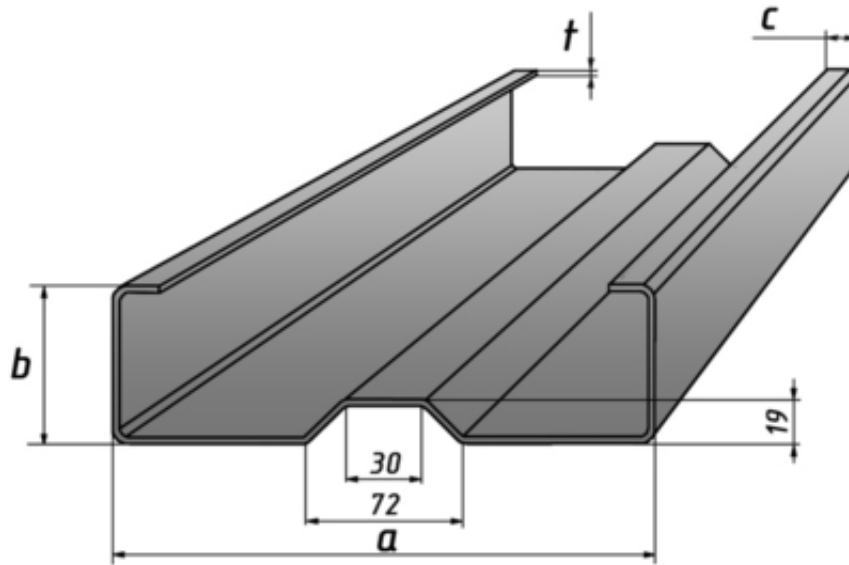


## Сигма, С, U – профиль



AvizInfo.com.ua

Запоріжжя, Україна

Быстромонтируемые здания - это система, состоящая из несущего каркаса, стоек и ригелей фахверка, связевых элементов и ограждающих конструкций стоек и стен. Каркас выполнен из холоднокатаных горячеоцинкованных С, Sigma, U, Z-образных профилей, которые производятся из конструкционной стали марки S350GD с покрытием цинка 275г/м.кв. на обе стороны. Поперечник несущего каркаса состоит из колонн и стропильных ферм. Соединение всех элементов производится через закладные детали на болтах. Жесткость каркаса в продольном направлении обеспечивается системой крестообразных связей. Каркас логистического центра из быстромонтируемых профилей производства компании Альбатрос Ограждающие конструкции кровли и стенового фахверка представляют собой систему стоек и ригелей из С, U и Z-образного профиля с заполнением минераловатным утеплителем, наружной и внутренней обшивкой из профилированного металлического настила с покрытием poliester. Закладные детали выполнены из листового металла "горячего" проката марок стали С235, С245 и С255. Толщина металла 6, 8, 10мм. Фундаментные базы колонн выполнены из более толстого металла 12-20мм. Благодаря болтовым соединениям каркас здания является сборно-разборным, что позволяет произвести демонтаж и монтаж объекта в другом месте.

Price: **108 \$**Тип оголошення:  
Продам, продаж, продаю

Торг: доречний

Шульга Александр

050-421-84-66

ул.Северное Шоссе,4